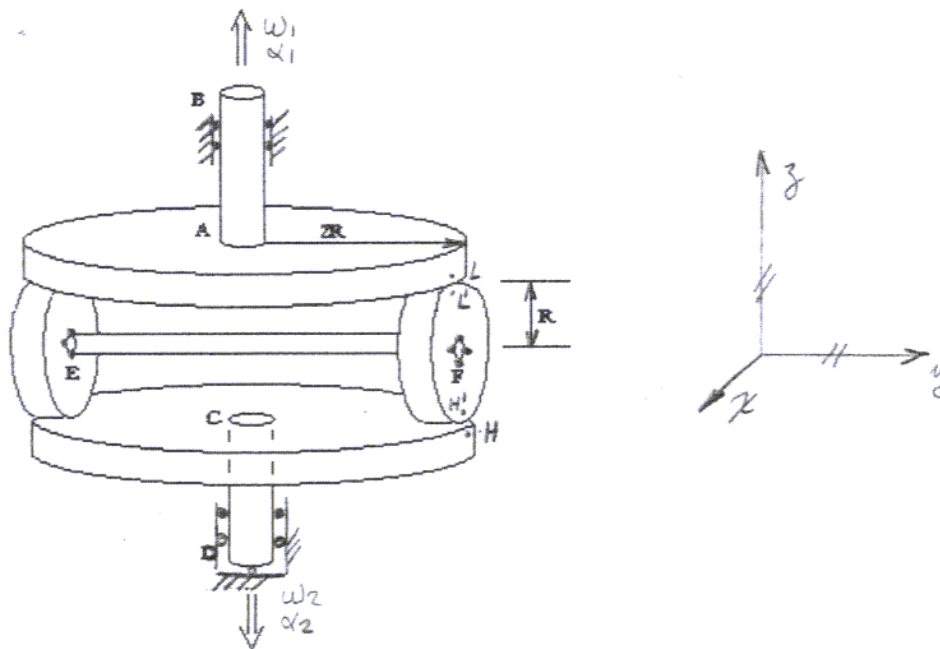


1.



El eje AB es solidario a la mesa giratoria superior (de radio $2R$) y gira con velocidad angular ω_1 y aceleración angular α_1 tal como se muestra en la figura. La mesa giratoria inferior es solidaria al eje CD el cual gira con velocidad angular ω_2 y aceleración angular α_2 en el sentido indicado en la figura. Los ejes AB y CD están sostenidos por vinculaciones que sólo permiten la rotación de los ejes, pero mantienen fijos los ejes en el espacio. Los satélites E y F (ambos de radio R) ruedan sin deslizar sobre las mesas giratorias. Los satélites están unidos al eje EF mediante rodamientos que permiten que ellos puedan girar respecto del eje EF .

Determine las velocidades y aceleraciones angulares absolutas de los satélites E y F y del eje EF para el instante mostrado.